

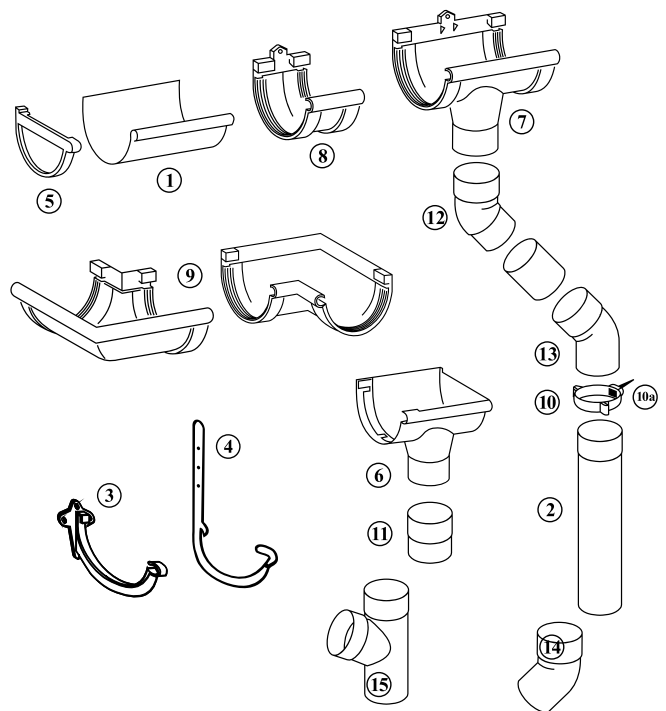
• Перепады температуры

Компенсация линейных изменений системы под влиянием термических воздействий обеспечивается в соединениях. Линейная расширяемость ПВХ = 0,06 мм на один погонный метр водосточного желоба и 1 градус изменения температуры. Например: при изменении температуры больше, чем на 10°C, то линейное расширение желоба длиной 4м будет примерно 2,4 миллиметра

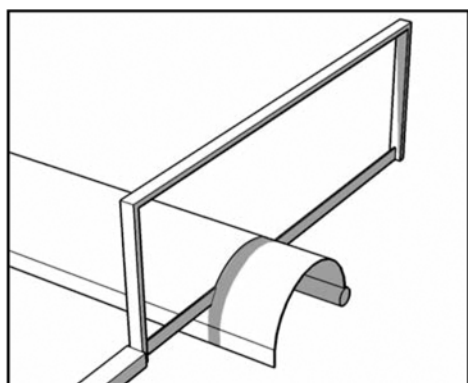
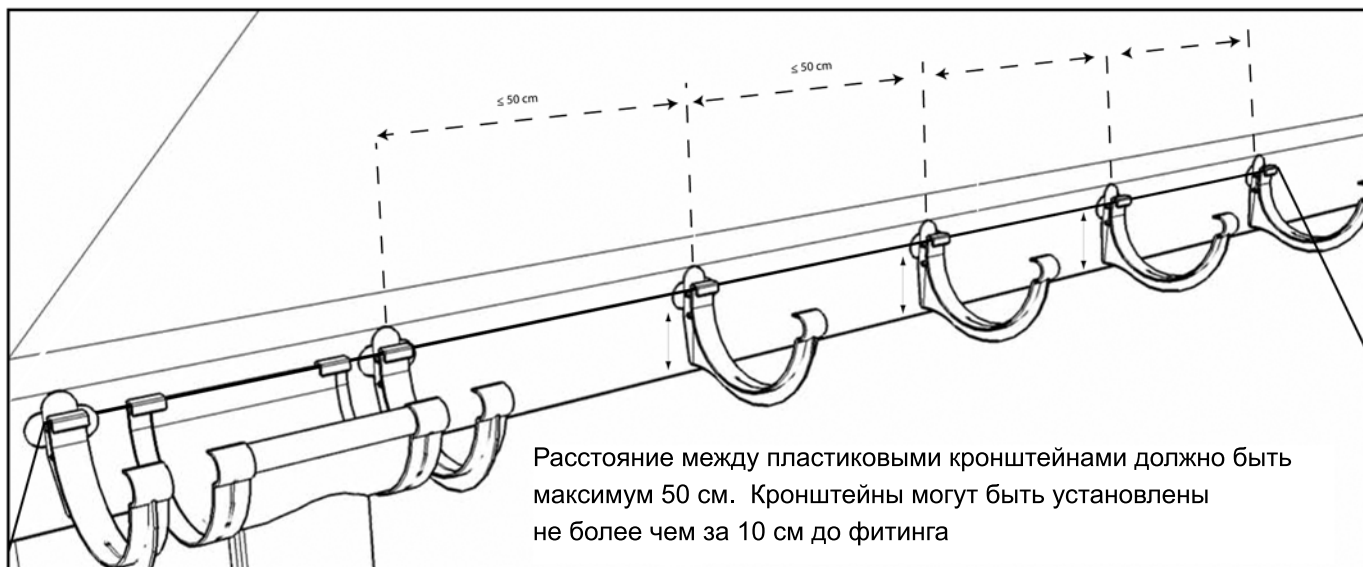
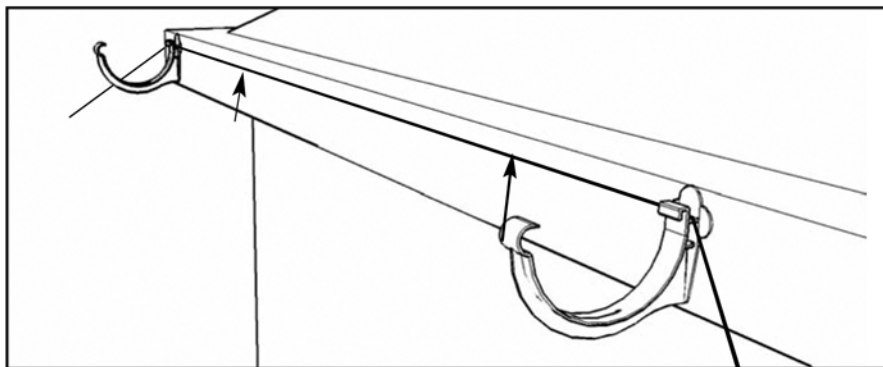
• Уклон

Для того, чтобы вода с кровли всегда попадала в воронку, надо чтобы был предусмотрен уклон водосточного желоба 2,5 мм на погонный метр

- 1) Желоб
- 2) Труба с муфтой
- 3) Кронштейн желоба ПВХ
- 4) Кронштейн желоба металлический
- 5) Заглушка (левая, правая)
- 6) Воронка (левая, правая)
- 7) Воронка (центральная)
- 8) Соединение желоба
- 9) Угол универсальный 90°
- 10) Хомут трубы
- 10а) Шуруп к хомуту
- 11) Муфта трубы
- 12) Отвод соединения трубы 67°
- 13) Отвод 67°
- 14) Отвод 45°
- 15) Тройник

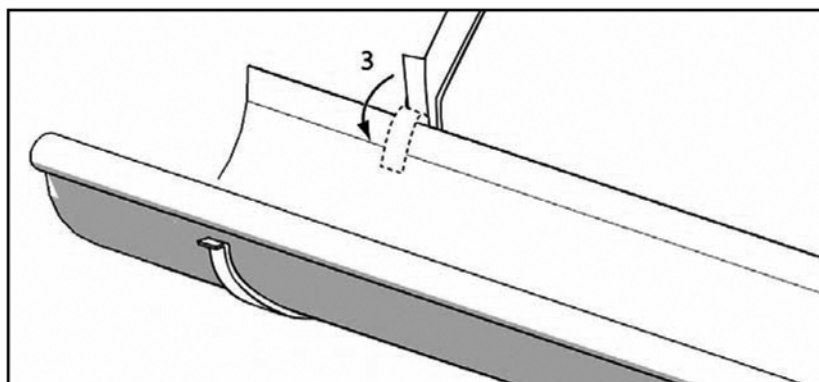
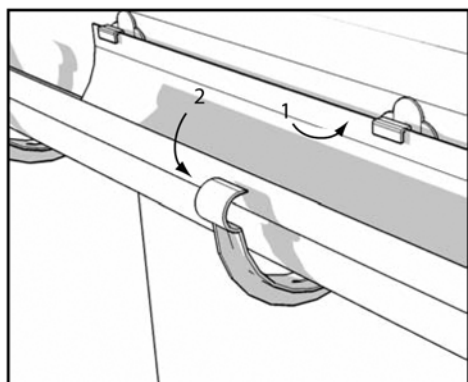


Определите позицию воронки. Это автоматически самая нижняя точка. После этого, Вы можете также определить самую верхнюю точку. Установите кронштейн в самой нижней и один в самой верхней точке. Мелованная нить, натянутая между обоими кронштейнами поможет в установке остальных кронштейнов.



Обрежьте водосточный желоб под необходимую длину. Очистите срез от заусенцев ножом или куском наждачной бумаги. Убедитесь, что срез чистый, без опилок.

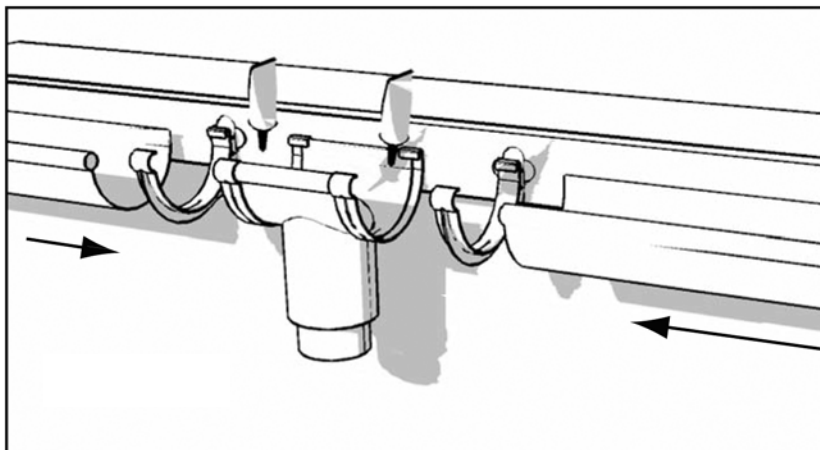
Если Вы используете ПВХ-кронштейны, которые Вы сначала установили, вставьте желоб в паз (1) а затем защелкните на ребре желоба переднюю округлую часть кронштейна (2). Если Вы используете кронштейны из металла, изогните внутрь (3) полоску металла, которая будет фиксировать водосточный желоб. Не загибайте ее слишком плотно, поскольку это затруднит свободное перемещение желоба в кронштейне.



Если Вы используете в работе клей-герметик, убедитесь что поверхности элементов чистые, без загрязнений и опилок.

Важный момент: Использование только специального клея-герметика для PVC!

Воронки и соединения желоба также должны быть зафиксированы на стене, стропиле или ветровой доске, при необходимости используйте клей-герметик.



При монтаже центральной воронки, начните установку желоба от нее.
1 Сначала Вы защелкиваете заднюю часть желоба (1), затем внешнюю (2). Маркировки (ограничители) внутри воронки указывают промежуток, который должен остаться, чтобы компенсировать термическое смещение элементов.

Резиновые уплотнители Мюрол очень герметичны, тем не менее дополнительный силикон может помочь установке. Отводы крепятся к воронке путем соединения элементов и используя клей-герметик. В верхней части используется отвод 67°, при необходимости используйте отвод соединения трубы 67°, если на доме глубокий свес. Соедините отводы и трубу, используя клей-герметик. Установите на стену хомуты трубы на расстоянии максимум 2 метра друг от друга. Защелкните хомуты на трубе. Для отвода воды от цокольной части используйте отвод 45°.

